

OGO™

KOMPOSTTOILETTE
HANDBUCH



MADE IN
USA



Thanks for choosing OGO™
GO OFF GRID

Lieber Kunde, liebe Kundin

Wir möchten Ihnen danken und Ihnen zu Ihrer neuen Off-Grid SanitäreLösung gratulieren. Wir von OGO™ haben uns der Qualität und dem Kundenservice verpflichtet. Unser Anspruch ist es, lösungsorientierte Produkte anzubieten, die innovativ und modern sind – Produkte, die zu jedem Lebensstil und Lebensraum passen und das netzunabhängige Off-Grid Leben zu einer einfachen und bequemen Alternative machen.

Jede Toilette wird einer strengen Qualitätsprüfung unterzogen bevor es unser Haus verlässt, um so

Bei Fragen und sonstigen Wünschen wenden Sie sich gerne jederzeit an das Team der ToMTuR GmbH per eMail info@tomtur.de oder per Telefon +49 30 692 005 100



ToMTuR
Experts for Composting Toilets



Was ist im Lieferumfang enthalten?	3
Technische Daten	4
Garantie	4
Sicherheit	5
Einbau & Installation	6
Stromversorgung	6
Entlüftung	7
Einstreu/Substrat	7
Benutzung der Toilette	8
Urinieren	8
Verwendung von Feststoffen	9
Reinigung	9
Urinflasche entleeren	10
Feststoffbehälter entleeren	11



Wir versuchen den Start so einfach wie möglich zu gestalten...

- Die OGO Toilette
- Befestigungsschrauben
- 1,5m Abluftschlauch
- 12V Stromkabel
- Sprühflasche
- Schraubverschlussdeckel

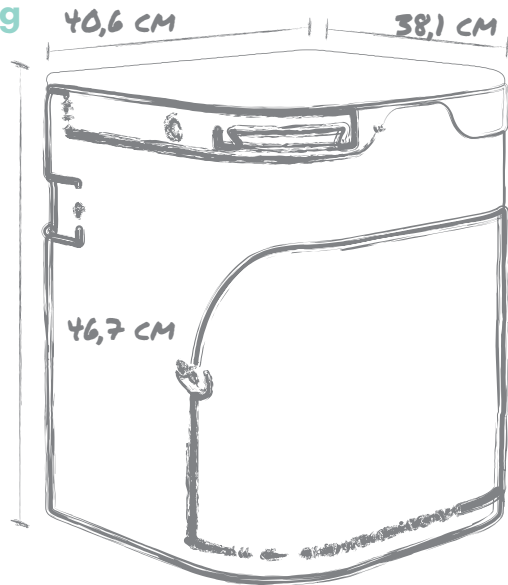
GARANTIE

Wir bieten eine FÜNF-jährige (5) Herstellungs- und Materialgarantie und eine EIN-jährige (1) elektrische Garantie für dieses Produkt. Diese Garantie gilt nicht bei unsachgemäßem Gebrauch oder wenn der Kunde das Produkt in irgendeiner Weise beschädigt oder verändert hat. Wenn Sie irgendwelche Fragen zu Ersatzteilen oder zur Garantie haben, wenden Sie sich bitte an uns unter info@tomtur.de

TECHNISCHE DATEN

Jede Toilette wiegt 12,7 kg

- Maximale Belastbarkeit: 150Kg
- Der Feststoffbehälter hat eine Kapazität von 20-30 Benutzungen, bevor er ausgeleert werden muss
- Urinflasche mit 9 Liter Fassungsvermögen
- Entlüftungs- und Ventilatormodul kann einfach auf die andere Seite gewechselt werden
- Patentierte Urintrennungslösung



ELEKTRISCHE SPEZIFIKATIONEN

OFF-GRID 12V

Zur netzunabhängigen Verwendung wird ein Akku/Batterie mit 12V benötigt.

ANSCHLUSS AN 230V

Alternativ kann die OGO auch per optionalem Netzteil an einer handelsüblichen 230V-Steckdose angeschlossen werden.

MOTORLEISTUNG: LÜFTER:

- | | |
|---------------------------------|-----------------------|
| - Nur auf Knopfdruck in Betrieb | - Permanenter Betrieb |
| - 45 Sek. Zykluszeit | - 20 mA Nennleistung |
| - 5 A Nennleistung | - 0,48 Ah/Tag |
| - 1,8 A Ø Leistungsaufnahme | |

www.tomtur.de | +49 30 692 005 100 | info@tomtur.de



WICHTIGE SICHERHEITSHINWEIS
BITTE LESEN SIE ALLE SICHERHEITSHINWEISE VOR DEM
GEBRAUCH SORGFÄLTIG DURCH!
DER HERSTELLER HAFTET NICHT FÜR VERLETZUNGEN
ODER ANDERE SCHÄDEN, DIE DURCH FEHLERHAFT
INSTALLATION ODER UNSACHGEMÄßEN GEBRAUCH
ENTSTEHEN. BITTE BEWAHREN SIE DIESE ANLEITUNG
ZUM NACHSCHLAGEN AUF

Benutzen Sie die Toilette nicht, wenn sie beschädigt ist oder nicht richtig funktioniert.

WARNUNG!

ALLGEMEINE SICHERHEITSHINWEISE



ELEKTRISCHE STÖRUNGEN VERMEIDEN

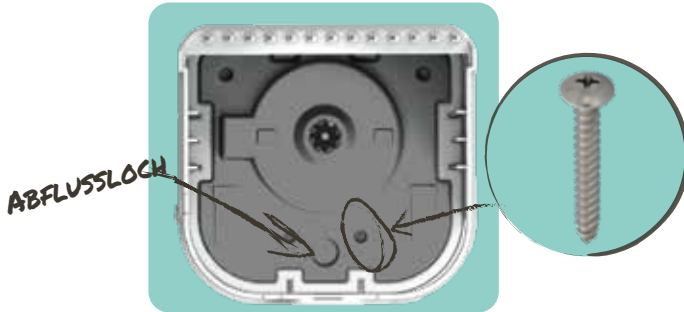
Verwenden Sie niemals ein beschädigtes Netzkabel oder einen beschädigten Stecker. Führen Sie das Netzkabel niemals über heiße Oberflächen oder scharfe Kanten. Vergewissern Sie sich vor der Inbetriebnahme, dass das Netzkabel und die Anschlüsse Beschädigungsfrei und richtig installiert sind. Bei Fragen wenden Sie sich bitte an den Hersteller, Fachhändler oder einen Fachmann mit Elektriker Ausbildung.

REGELMÄßIGE WARTUNG

Regelmäßige Wartung und Reinigung sind wichtig, um sicherzustellen, dass Ihre OGO™ ordnungsgemäß funktioniert. Eine vollständige Liste aller Schritte finden Sie unter ogotoilet.com. Es sind monatliche Reinigungssets erhältlich, damit Sie die OGO™ lange sorgenfrei verwenden können.

INSTALLATION

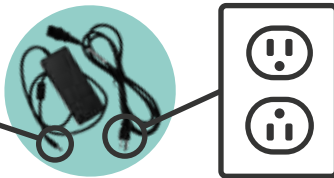
Setzen Sie die mitgelieferten 4x (#14 - 3/4") Edelstahlschrauben in die Montagelöcher ein und verwenden Sie einen Schraubendreher oder eine Akkuschauber, um den Sockel der Toilette am Boden zu befestigen. Wenn Sie (optional) einen externen, großen Urinbehälter verwenden möchten, können Sie vor der Installation den Abflussdeckeleinsatz heraus drücken.



STROM

Wenn Sie Zugang zu 230 V haben, stecken Sie ein Ende des Netzteils (optional erhältlich) in eine Steckdose und das andere Ende in die kleine Strombuchse (5,5 x 2,5 mm) auf der Rückseite der Toilette.

Wenn Sie Zugang zu 12V haben, schließen Sie das positive (ROTE) Kabel des Stromkabels an den Pluspol der Batterie an. Wiederholen Sie den Vorgang mit dem Minuskabel (SCHWARZ) und dem Anschluss der Klemme. Stecken Sie den Netzstecker in das Gerät.



WICHTIG
ROT = POSITIV
SCHWARZ = NEGATIV



**BEI FRAGEN STEHEN WIR
IHNEN GERNE ZUR
VERFÜGUNG.**

**EINE ORDNUNGSGEMÄSSE VERKABELUNG IST DER
SCHLÜSSEL FÜR DEN SICHEREN BETRIEB IHRER OGO™.**

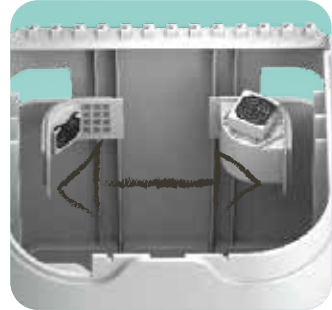
www.tomtur.de | +49 30 692 005 100 | info@tomtur.de

BELÜFTUNG

Die richtige Belüftung ist essentiell um Geruchsbildung zu vermeiden! Die Module für Strom/Lüfter sowie das Lufteinlass-Modul können auf die jeweils gegenüberliegende Seite gewechselt werden, je nachdem, aus welcher Richtung Ihre Stromquelle/ Belüftungsmöglichkeiten kommen. Verwenden Sie einen kleinen flachen Schraubendreher oder einen dünnen aber stabilen Spachtel, um den Einsatz aus dem Inneren der Toilette heraus zu hebeln und ihn auf der gewünschten Seite wieder einzusetzen.

ABLUFTSCHLAUCH

Ihre OGO™ wird mit einem 1,5 m langen Abluftschlauch geliefert, der an beiden Enden schwarze Endstücke hat. Diese Endstücke passen auf ein 40mm HT-Rohr. Stecken Sie ein Ende des Schlauchs auf das T-Rohr an der Rückseite der Toilette. Das andere Ende wird an die externe Entlüftungsmöglichkeit angeschlossen.



EINSTREU/SUBSTRAT

Wir empfehlen Kokosfasersubstrat als bevorzugtes Kompostiermedium/Einstreu in dem Feststoffbehälter. Bitte verwenden Sie keine Holzspäne/Sägemehl/Erde/Tiereinstreu in Ihrem Gerät. Diese Einstreu-Alternativen bekommen eine lehmartige Konsistenz und verursachen Probleme mit dem OGO™ Motor. Das Kompostiermedium für Ihren Feststoffbehälter muss die richtige Mischung aus Feuchtigkeit und Konsistenz aufweisen, damit Ihr Gerät effektiv arbeiten kann.

**NIE MEHR OHNE
SUBSTRAT, WENN SIE
UNTERWEGS SIND!**



WIE SIE IHRE OGO™ BENUTZEN

BEFÜLLEN DES FESTSTOFFBEHÄLTERS

Kommen wir nun zum täglichen Gebrauch Ihrer Toilette. Der erste Schritt besteht darin, Ihren Feststoffbehälter richtig einzustellen. Wählen Sie Ihr Füllsubstrat aus und füllen Sie es bis zur richtigen Höhe in den Behälter ein. Dies ist entscheidend für die ordnungsgemäße Funktion Ihres Geräts. Füllen Sie den Behälter bis knapp unter die richtige Fülllinie mit dem von Ihnen gewählten Substrat. Achten Sie auf den richtigen Feuchtigkeitsgehalt Ihres gewählten Substrates, und lassen Sie das Rührwerk das Medium auflockern.



URINIEREN

Unsere patentierte Feststoffklappe ermöglicht es der OGO™ in geschlossenem Zustand, den Urin auch im hinteren Bereich abzuleiten und so unangenehme Gerüche zu reduzieren – ohne zielen zu müssen. Der Urin fließt in die Urinflasche darunter. Es wird empfohlen, dass Männer beim Benutzen der Toilette sitzen. Selbst wenn etwas Urin in den Bereich der Feststoffklappe gelangt, wird er ordnungsgemäß in die darunter liegende Urinflasche abgeleitet. Nach jeder Benutzung empfehlen wir, die Schüssel mit einem 1:10 Gemisch aus Essig- oder Zitronensäure und Wasser zu besprühen, um Ihre Toilette sauber zu halten.



www.tomtur.de | +49 30 692 005 100 | info@tomtur.de

FESTSTOFFE

Öffnen Sie zunächst die Feststoffklappe. Ziehen Sie den Griff **GERADE NACH VORNE** von der Toilette weg. Wenn Sie fertig sind, schließen Sie die Feststoffklappe mit der gleichen Bewegung. Stellen Sie sicher, dass sie vollständig geschlossen ist. Drücken Sie die Einschalttaste. Das Rührwerk ist nun **max. 45 Sekunden** lang aktiv und vermischt die Feststoffe mit dem Einstreu/Substrat. Die durchschnittliche Kapazität liegt bei **20-30 Benutzungen**, bevor er geleert werden muss.

Toilettenpapier kann mit entsorgt werden, wenn das Medium die richtige Konsistenz und Feuchtigkeit aufweist. Wir empfehlen die Verwendung von einlagigem und/oder biologisch abbaubarem Toilettenpapier. Achten Sie darauf, dass sich das Toilettenpapier nicht zu großen Klumpen ansammelt, damit sich das Rührwerk frei drehen kann.

ÖFFNEN



SCHLIEßEN



DRÜCKEN



REINIGUNG

Wie jede Sanitärklärung muss auch die OGO™ regelmäßig gereinigt werden, um eine angemessene Hygiene zu gewährleisten. Wir empfehlen, die Toilette nach jedem Gebrauch mit einem Wassergemisch zu besprühen und abzuwischen, sowohl beim kleinen als auch beim großen Geschäft. Die Häufigkeit der Benutzung und die Toilettenetikette sind bei jedem unterschiedlich. Wenn Sie die OGO hygienisch und sauber halten, bleibt Ihre Toilette lange wie neu.



www.tomtur.de | +49 30 692 005 100 | info@tomtur.de

ENTLEERUNG

URINFLASCHE LEEREN

Um an die Urinflasche Ihrer OGO™ zu gelangen, heben Sie die Toilettenschüssel leicht an. Nach dem Öffnen der Schüssel können Sie den Schraubdeckel anbringen. Öffnen Sie die seitlichen Verriegelung der Flaschen-Schublade und ziehen Sie die Schublade heraus. Greifen Sie nach dem Griff an der Flasche und heben die Flasche aus der Schublade heraus. **WICHTIG!** Erkundigen Sie sich immer bei Ihrem zuständigen Umweltamt, welche Vorschriften zur Entsorgung in Ihrer Region gelten. Befolgen Sie stets die vorgegebenen Richtlinien



www.tomtur.de | +49 30 692 005 100 | info@tomtur.de

FESTSTOFFBEHÄLTER LEEREN

Um an den Feststoffbehälter Ihres OGO™ zu gelangen, heben Sie die Toilettenschüssel leicht an und nehmen Sie die Urinflaschen-Schublade heraus. Ziehen Sie den Behälter von oben heraus oder kippen und ziehen Sie ihn von vorne heraus. Geben Sie den Inhalt des vollen Behälters in einen Müllbeutel oder direkt auf Ihren Komposthaufen. Der vollständige Kompostierungszyklus dauert 6 bis 12 Monate. Erkundigen Sie sich immer bei Ihrem zuständigen Umweltamt, welche Vorschriften in Ihrer Region gelten. Befolgen Sie stets die vorgegebenen Richtlinien und Gesetze zur ordnungsgemäßen Entsorgung von Abfällen.



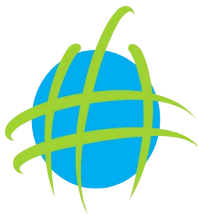
GO OFF GRID!!
OGO™

www.tomtur.de | +49 30 692 005 100 | info@tomtur.de



www.tomtur.de | +49 30 692 005 100 | info@tomtur.de

Exklusiver Europa-Distributor:



ToMTuR
Experts for Composting Toilets



MADE IN
USA ★